



## ■ 簡介

內含超精密的智慧套裝軟體，結合了可靠的非接觸式超聲波液位和容積測量、高規格的泵控制以及符合國際標準的明渠流量測量。三個控制或報警繼電器、可選的資料記錄、Pulsar 世界領先的 DATEM 回波處理軟體和可選的牆壁、儀錶板、面板或 19" 機架安裝。



## ■ 用途

固體/液體液位量測

12 種形狀的容器體積轉換，與用戶要求的液面/體積轉換功能。

可控制水井中多達 5 個 Relays 幫浦液位程序控制，及撈污機應用於兩個位面差。

## ■ 產品特點

- 液位控制
- 幫浦輪替控制
- 明渠超音波流量測量
- 12 種桶槽容積運算的轉換
- 40 M 以內的液位測量範圍
- 4-20 mA 獨立輸出
- 獨立的 3 個 Relay 接點，可任意設定輸出
- 標準具 RS232 輸出
- 可具數位 Modbus 或者 Profibus 通訊輸出(選配)
- 可選擇具記錄資料模組機板
- 具盤面式 (panel)和軌道式 (rock)和前面板式 (fascia)和壁掛式 (wall mount)多種型式

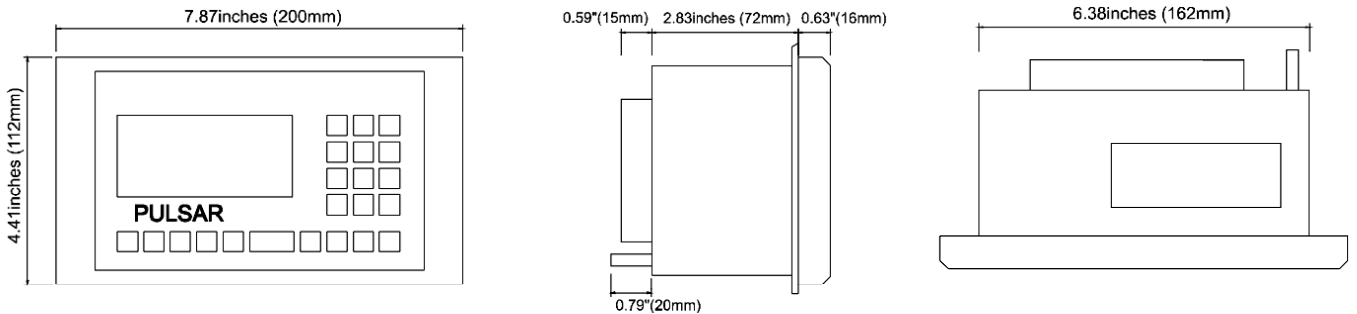


## ■ 規格

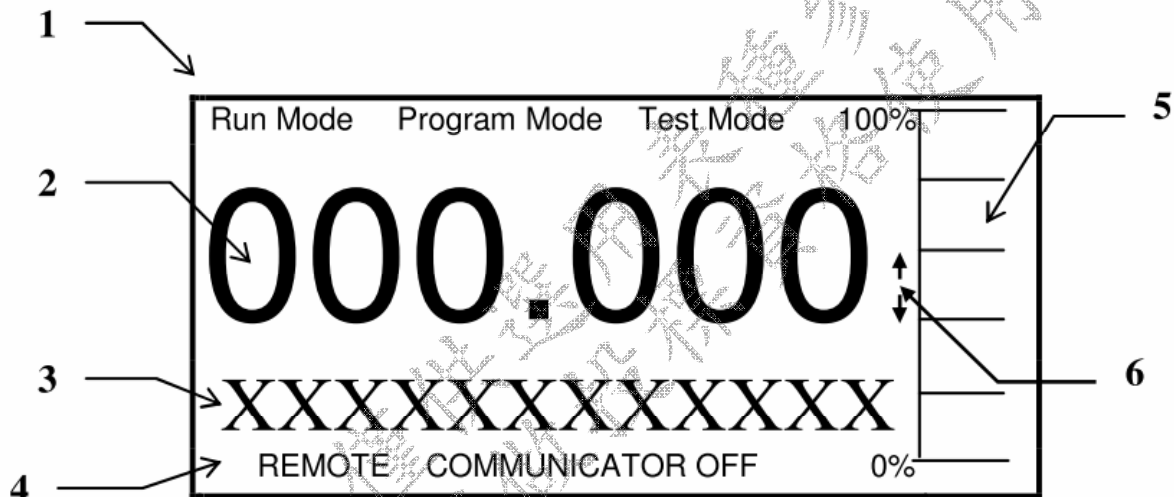
傳訊器	
控 制 點 數	3 Relays
量 測 模 式	明渠流量等功能（三角堰、四角堰、巴歇爾水槽…等）
主 機 測 量 範 圍	Max. to 15M，依搭配不同的感測器而定。
準 確 度	測量距離的 0.25%。解析度：測量距離的 0.1% 或 2mm(取其佳)。
顯 示 幕	具背光 LCD 大畫面（同時具有高度、單位、12 位數輔助顯示、百分比條狀圖等）；LED 控制點具三色指示燈顯示警報狀態。
輸 出	0 / 4-20 mA，0.1%解析度。及 RS232。
溫 度 範 圍	-20°C~60°C
程 式 規 劃 特 色	可藉由設定密碼。斷電時資料自動完善備份(non-volatile RAM)。
雙 電 源 選 擇	110 / 230VAC、50/60Hz 及 18 ~ 36V DC。
防 水 等 級	IP65
C E 認 證	通過 EMC(BS EN50081-1、BS EN50082-2 及 BS EN61010-1)測試。
感測器	
材 質	PVDF / PBT
量 測 範 圍	0.3~6M
防 護 等 級	IP68
傳訊器與感測器最大拉線距離	1,000M
容許溫度範圍	-40°C ~ 90°C
接 線	三線式隔離線接線方式



## 傳訊器外觀尺寸



## 傳訊器外觀顯示



- 1、狀態顯示：操作／輸入程式／模擬測試模式
- 2、六位數主顯示
- 3、十二位輔助顯示：顯示測量單位／訊號或發射器狀態／參數功能解釋
- 4、傳訊狀態
- 5、條狀圖：百分比指示液位高度
- 6、液位上下方式指示