

水壓記錄器

Gauge Data Recorder

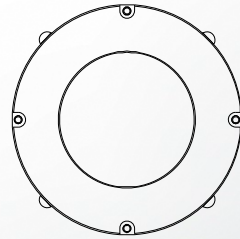
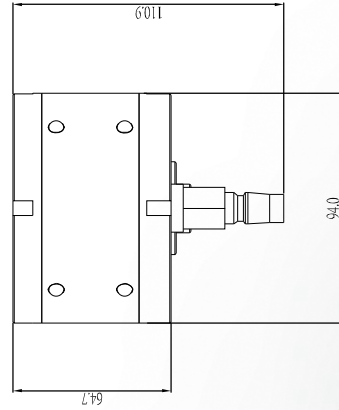
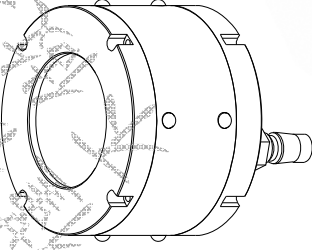


特點/

- 可多只移動式安裝，同步啟動
- IP68防水防塵等級
- 定時距記錄設置
- 記錄筆數高達32,000筆
- 內建5年長效鋰電池
- 紅外線傳輸，資料快速下載
- 應用分析軟體，掌握壓力變化趨勢

用途/

- 分區計量(DMA)、測漏、壓力監測記錄
- 控管水壓以維持有效供水
- 觀察管道是否有洩漏情形
- 檢查馬達及閥門是否正常運作
- 彙集管道壓力資料，避免水壓劇變成損害
- 測試管道及管件的密封性
- 消防栓水壓檢查



單位：mm

讀表介面規格

型號	GDR
連接接口	1/4" 快速接頭
通信協定	IrDA之SIR電氣協定 (紅外線傳輸)
適用壓力範圍	0 ~ 10 bar(或0~1.45 psi) (範圍可依客戶需求訂製)
壓力計準確度	±0.5%F.S
工作溫度	-25 °C ~ 70 °C
防護等級	IP 68防塵防水等級
使用電源	長效鋰電池
電力年限	可供電5年以上 (電池可更換)
外殼材質	鋁合金
外觀尺寸	115mm (高) X 95mm (寬)
重量	800g
記錄資料筆數	32,000筆

【水壓記錄器連接架構圖】

