

GT16

4G 無線傳輸記錄器



台灣精品
2021



- ▶ 定時間/ 定時距 (1分鐘至24小時) 回傳記錄資料
- ▶ 依時段設定流量與壓力警報區間
- ▶ 多通道信號輸入，可連接各式設備 (如水質監測計)
- ▶ 適用於供水管網節點監測 (水量、水壓、水質)

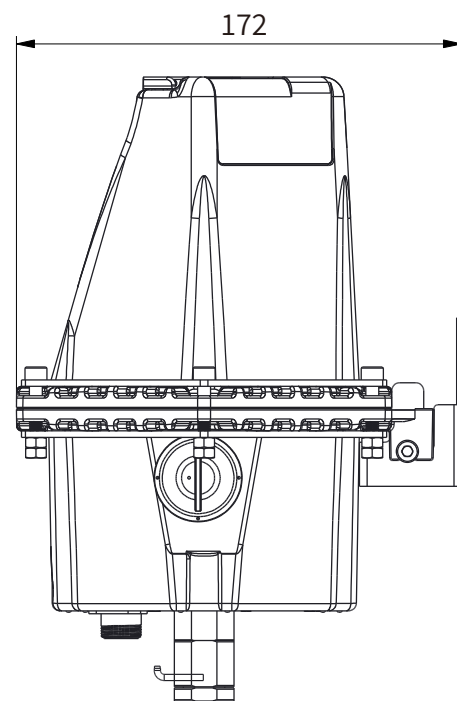
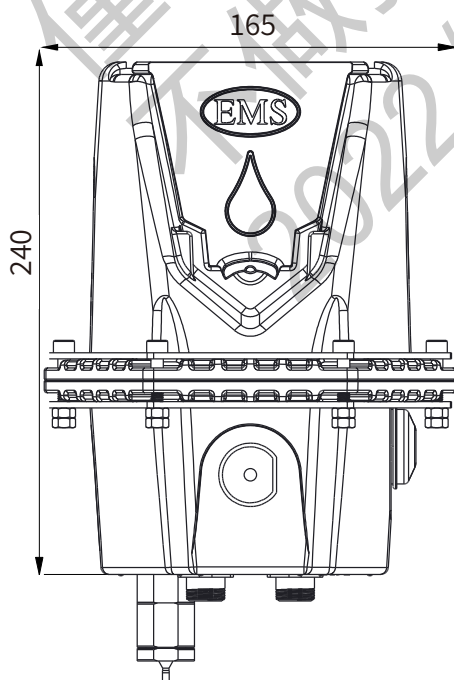
4G (LTE)
通訊模式

定時間
定時距
自動回傳

流量資料
可儲存
80萬筆

壓力資料
可儲存
200萬筆

外觀尺寸 單位 : mm



產品規格

以下僅供選用參考，不做投標資格使用

| | |
|-----------------|--|
| 型 式 | 4G無線傳輸記錄器 |
| 型 號 | GTI 6 版 |
| 通 訊 協 定 | 4G (LTE) |
| 輸 入 信 號 | 1 組數位編碼 (水表) 4 組數位編碼 (Pluse) 5 組類比訊號 (0-10V/4-20mA) 1 組 RS-485訊號，可接3組監測設備 |
| 紀錄間距一分鐘 流量資料 | 800,000筆 (GPRS) |
| 使用電源 | 內建鋰電池，建議搭配微功耗電源模組 (可另選用太陽能/ 外接市電) |
| 重 量 | 2 kg |
| 擴充儀表種類 | 各式電子式水量計、水質監測設備、內建壓力計 (可連接2組) |
| 安 裝 線 材 | 三芯帶隔離網線材 |
| 工作環境溫度 | -25°C~70°C |
| 防 護 等 級 | IP68 |
| 外 殼 材 質 | PCTG |
| 外 觀 尺 寸 | 240mm x 165mm x 172mm (HxWxD) |

*本產品規格說明 (如電池電力) 僅限搭配原廠其他設備，並可能因實際使用狀況而有所差異

系統架構圖

