

VK Series

渦流流量計



- 壓損小，無轉動磨損元件
- 污廢水、原水、清水、酸鹼液體計量
- 適用於大型用水戶、地下水井、工廠用水計量

電子數位
顯示

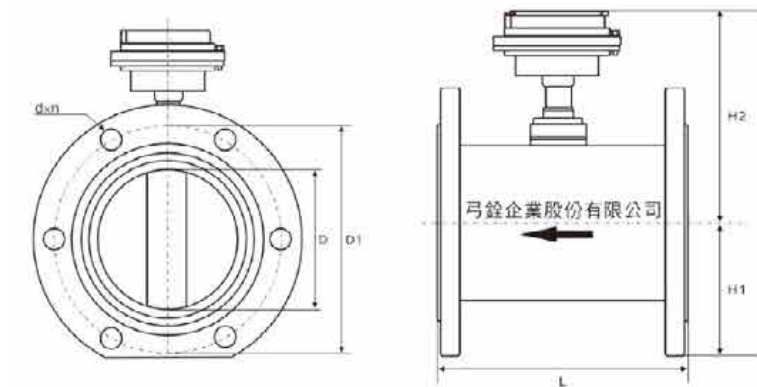
型式認證
檢定合格

不鏽鋼材質
耐酸鹼

產品規格

以下僅供選用表種參考，不做投標資格使用

型號	VK 50	VK 75	VK 100	VK 150	VK 200	VK 250	VK 300
口徑(mm)	50	75	100	150	200	250	300
流量範圍 (m ³ /h)	6~60	16~160	25~250	57~570	100~1000	160~1600	230~2300
法定器差範圍±2%							
顯示位數	123456.123	123456.123	123456.123	1234567.12	1234567.12	1234567.12	1234567.12
最小流量 (m ³ /h)	6	16	25	57	100	160	230
最大流量 (m ³ /h)	60	160	250	570	1000	1600	2300
出廠精確度	±1%						
計量流體最大溫度	80°C						
最大允許工作壓力	20 kgf/cm ²						
工作環境溫度	-25°C~70°C						
防護等級	符合IEC60529 IP68 防塵防水保護等級/ 防1500高斯磁場干擾						
適用流體	原水、清水、污廢水等無雜質弱酸鹼液體						
外殼材質	不銹鋼304/316L						
輸出信號	數位編碼 可加裝傳輸介面，轉換4-20mA、Pulse、RS-485、ModBus (RTU)、4G等信號輸出						
通信距離	150公尺，若轉換成RS-485訊號，最大傳輸距離可達1000公尺						
使用電源	內建長效鋰電池，正常使用可達八年以上						



尺寸規格

型號	口徑(D) 單位:mm (inch)	全長 (L+0-5)	法蘭孔 中心距離 (D1±2)	表底至 口徑中心 (H1±2)	表頭至 口徑中心 (H2±2)	法蘭規格7.5K		法蘭規格10K		重量約 (kg)
						孔數(n)	孔徑(d)	孔數(n)	孔徑(d)	
VK 50	50(2")	170	143	88	143	4	19	4	19	8.5
VK 75	75(3")	190	168	100	168	4	19	8	19	12.5
VK 100	100(4")	210	195	114	195	4	19	8	19	17
VK 150	150(6")	230	247	153	247	6	19	8	23	27
VK 200	200(8")	260	299	175	299	8	19	12	23	40
VK 250	250(10")	330	360	195	360	8	23	12	25	65
VK 300	300(12")	380	414	222	414	10	23	16	25	90

法蘭規格為CNS 13272 中華民國國家標準，可依客戶需求訂製
 本表中，法蘭外徑及法蘭孔中心距離皆為「法蘭規格7.5K」之規格
 上述除已標示單位之項目外，其餘長度單位為公釐 (mm)

壓力損失曲線圖

